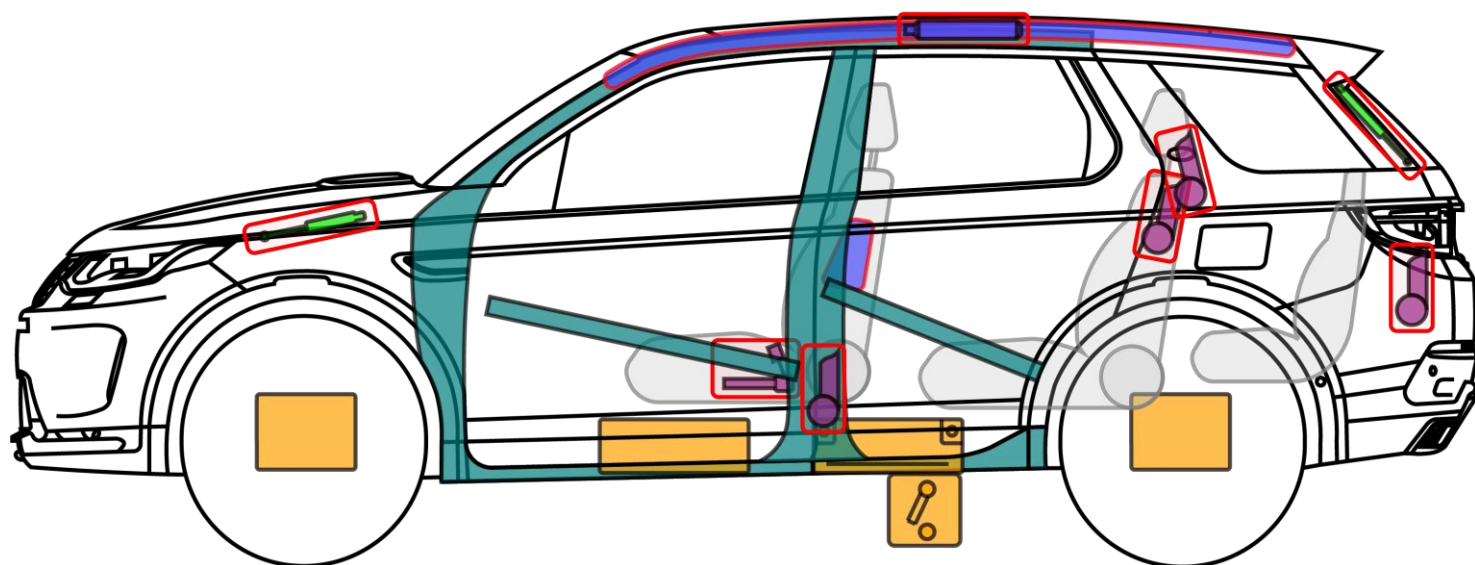
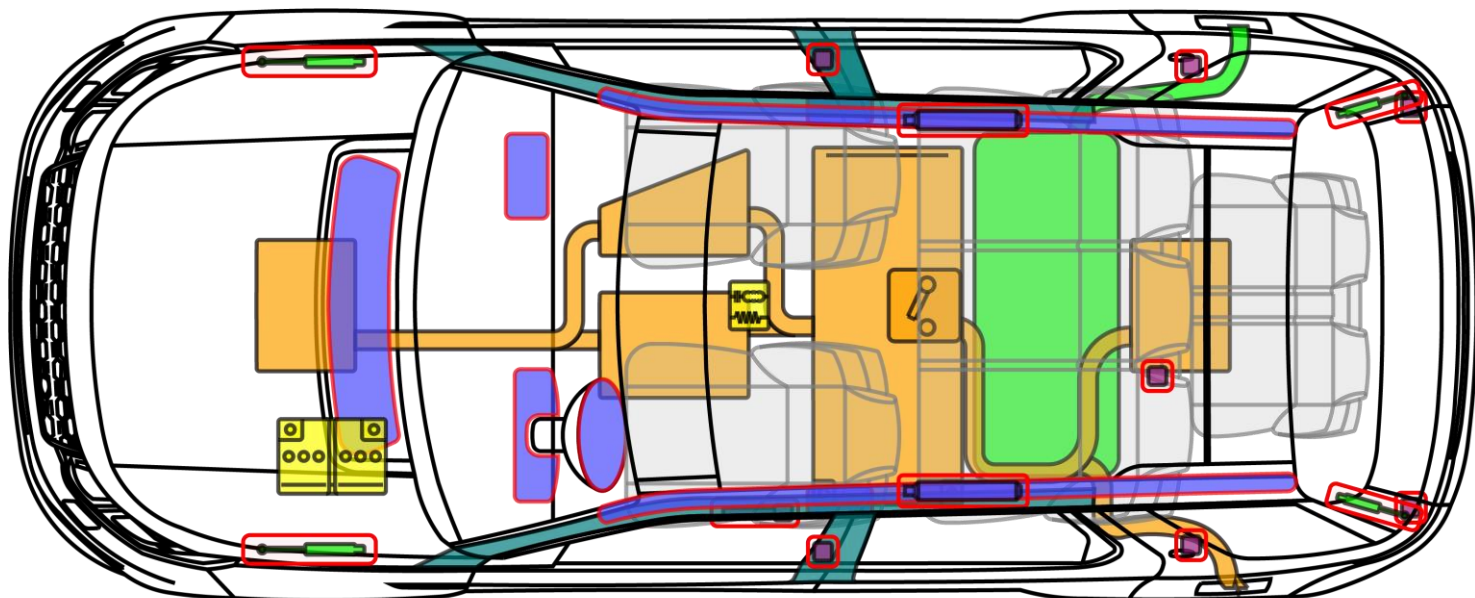




DISCOVERY SPORT PHEV

TYP: LC, 2020-



Legende

	Airbag		Karosserie- verstärkung		Steuergerät		Hochvolt- batterie
	Gas- generator		Fußgänger- Schutz- system		12 V Batterie		Hochvolt - leitung/ - komponente
	Gurt- straffer		Gasdruck- dämpfer		Kraftstoff- tank		HV- Trennstelle



DISCOVERY SPORT PHEV

TYP: LC, 2020-



Allgemeine Hinweise

- Bei Unfällen mit Airbag und/oder Gurtstrafferauslösung wird der Fahrzeugantrieb automatisch deaktiviert. Die Rückhaltesysteme sind weiterhin aktiv.
- Die Zeit bis zur vollständigen Deaktivierung des Antriebs beträgt **2 Minuten** nach Durchführung der Deaktivierungsschritte.

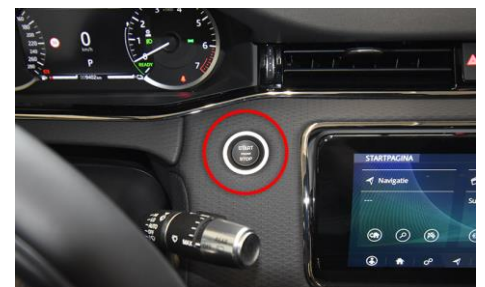
Fahrzeug gegen wegrollen sichern

- Räder verkeilen und Feststellbremse betätigen.
- Wählschalter in Stellung parken (P) bringen.

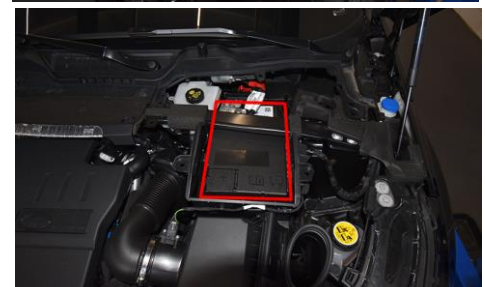


Deaktivieren von Hochvolt- (HV) und Rückhaltesystem (SRS)

1. Leuchtet die 'Ready'-Leuchte auf dem Armaturenbrett, Start/Stop-Knopf einmal betätigen. Wenn möglich, elektronischen Schlüssel mindestens 5 m aus dem Fahrzeug entfernen.



2. Batterie (12 V) im motorraum lokalisieren. Minuspol abklemmen oder Massekabel zweimal durchtrennen.



Kann die 12 Volt Batterie nicht abgeklemmt werden, sind die Rückhaltesysteme weiterhin aktiv!



DISCOVERY SPORT PHEV

TYP: LC, 2020-



Deaktivieren von Hochvolt- (HV) und Rückhaltesystem (SRS)

3. Service-/Notfalltrennschalter wie dargestellt entfernen. Befindet sich unter dem Fahrzeug.

Kann die 12 Volt Batterie nicht abgeklemmt werden, sind die Rückhaltesysteme weiterhin aktiv!

